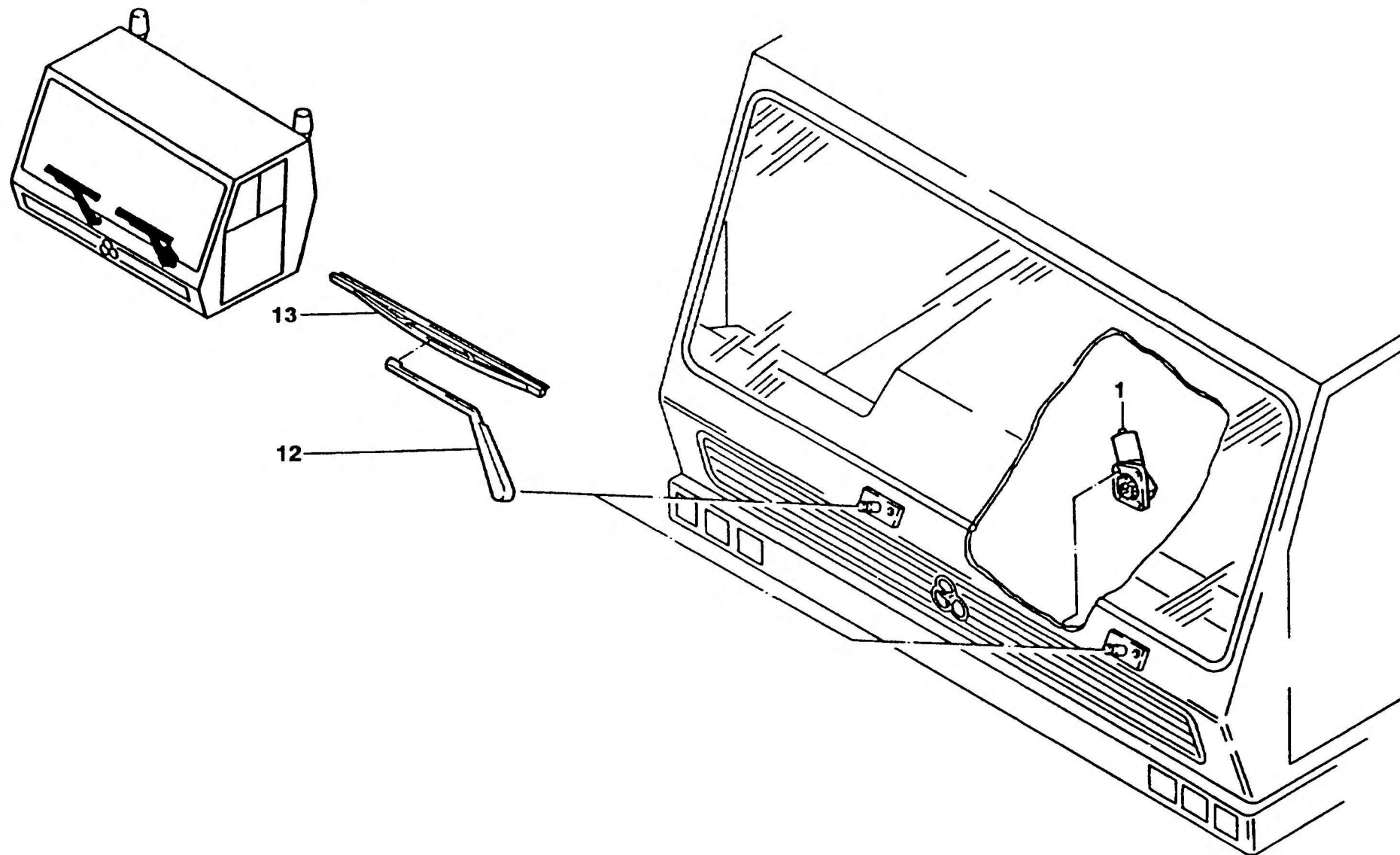




WISCHERANLAGE
WIPER SYSTEM

BILDTAFEL PICTORIAL DISPLAY			KMK 6160
			BE 550
04.91	2078437-ETL A	1/1	G 231



A05_073